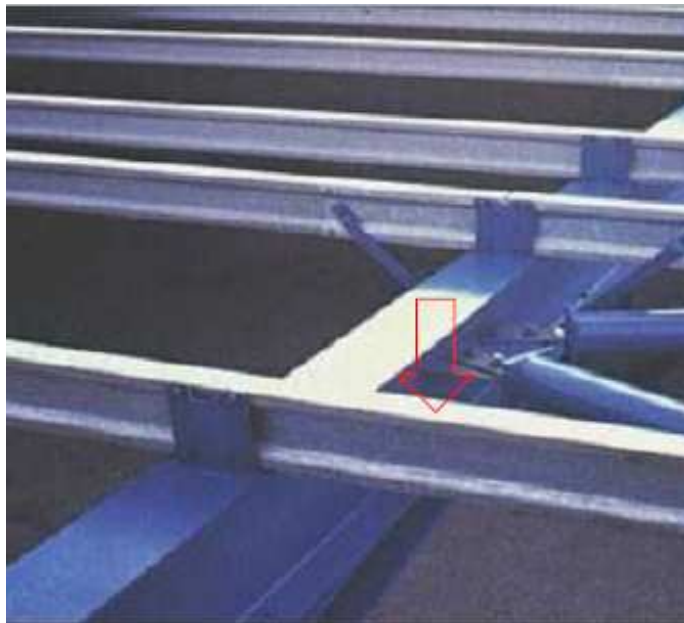


**Lezione 4 acciaio:  
L'acciaio da costruzione  
i collegamenti fra elementi**

**Prof. Maria Chiara Torricelli  
Università di Firenze**

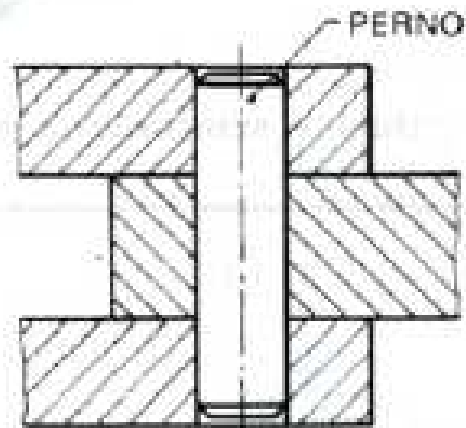
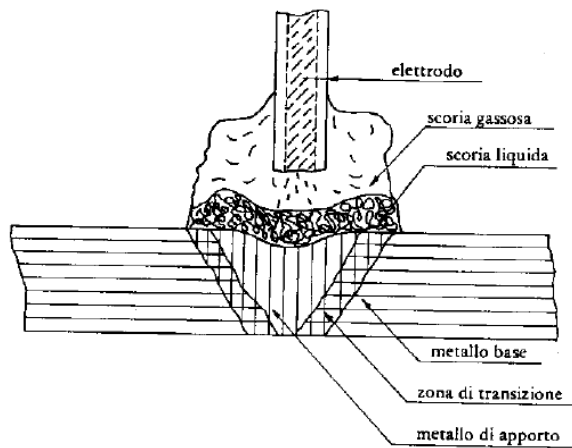
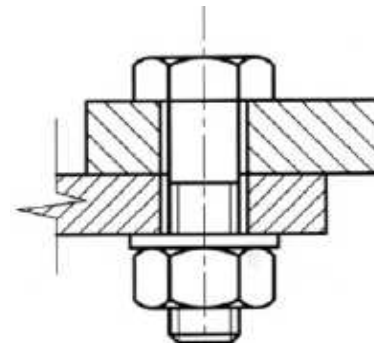
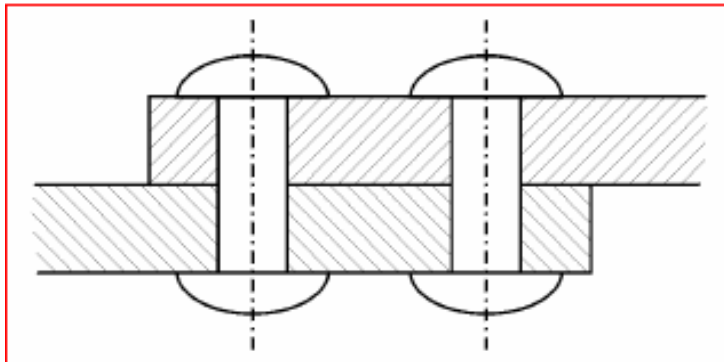
---

# Collegamenti per chiodatura, bullonatura, saldatura



03/12/2015

prof. M.C.Torricelli



# I collegamenti e reversibilità

Le giunzioni tra membrane possono essere interamente saldate o bullonate, oppure in parte saldate ed in parte bullonate.

Si può fare una prima distinzione tra collegamenti in base alla reversibilità:

- sistemi scioglibili: bulloni, perni
- sistemi non scioglibili: chiodi, saldature, adesivi

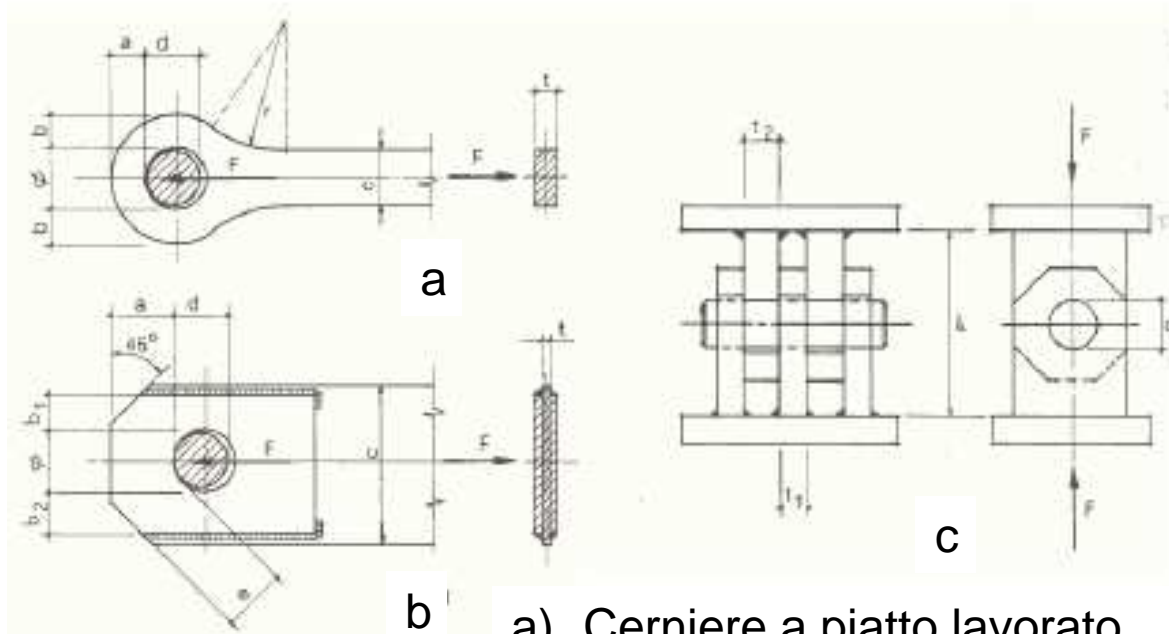
Lo sforzo del progettista è quello di realizzare collegamenti semplici al fine di ridurre i dettagli costruttivi che incidono sul costo della giunzione senza essere determinanti nel comportamento della giunzione.

# I collegamenti funzionamento strutturale

- *articolazioni*: permettono spostamenti mutui tra i pezzi collegati
- *giunti a parziale ripristino*: consentono di trasmettere da un elemento strutturale all'altro solo una parte delle componenti di sollecitazione resistenti (M, N, T, Mt) che ha l'elemento strutturale più debole
- *giunti a completo ripristino*: permettono di trasferire da un elemento all'altro tutte le risorse di resistenza e quindi non devono essere considerati punti di debolezza

Per i giunti a parziale e completo ripristino è importante valutare la "duttilità" cioè la capacità di deformarsi in campo plastico senza giungere al collasso. La duttilità del giunto condiziona la duttilità di insieme della struttura.

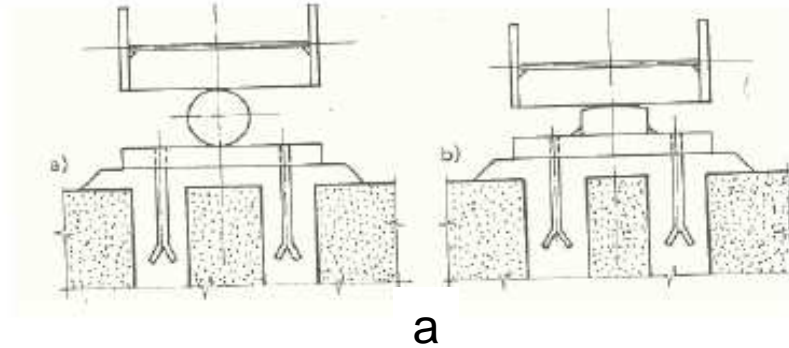
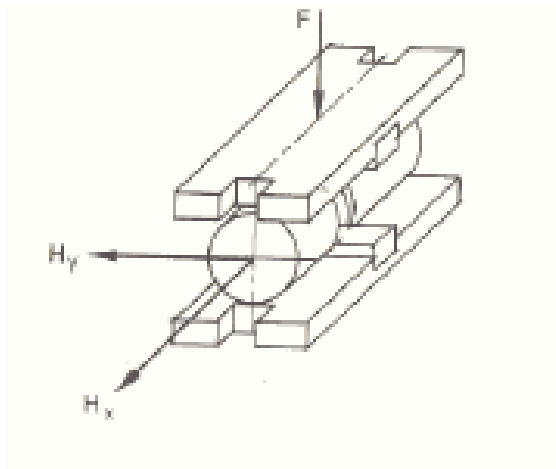
# Articolazioni a perno permettono rotazioni



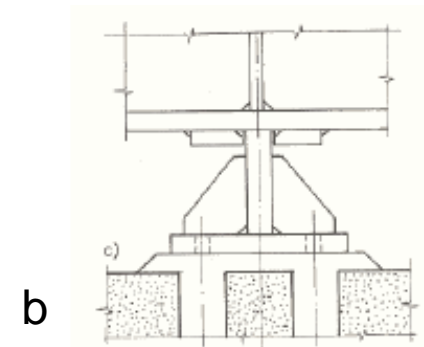
- a) Cerniere a piatto lavorato,  
b) a piatto rinforzato con saldature  
c) cerniera complessa

b

# Articolazioni per contatto permettono scorrimenti



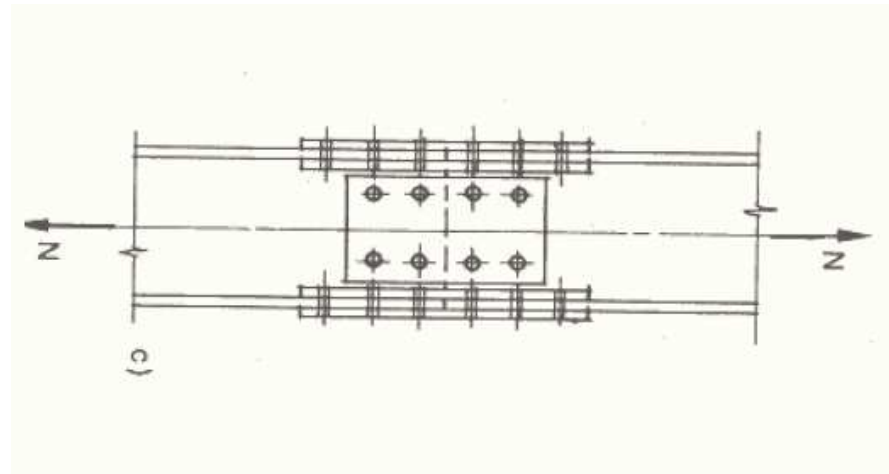
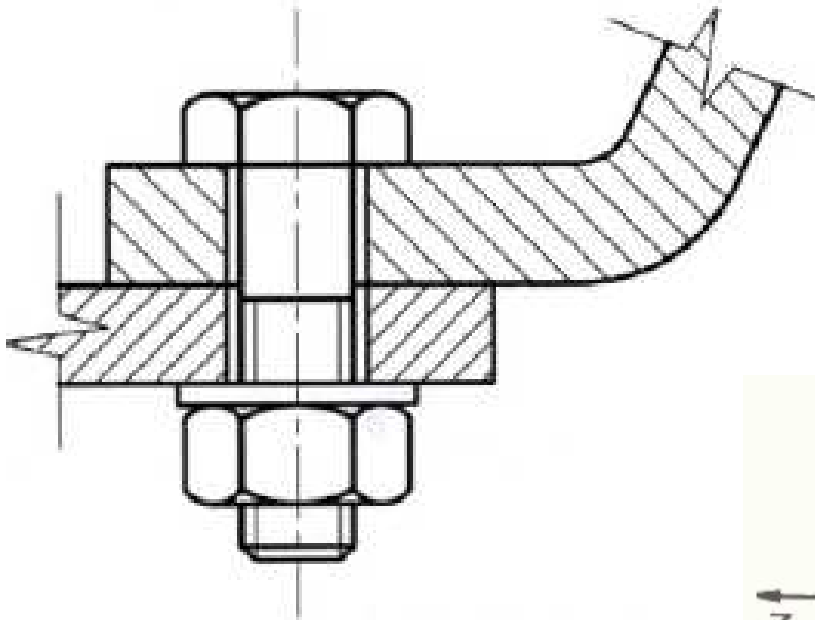
- a) piastra e elemento curvo
- b) piastra e elemento di coltello



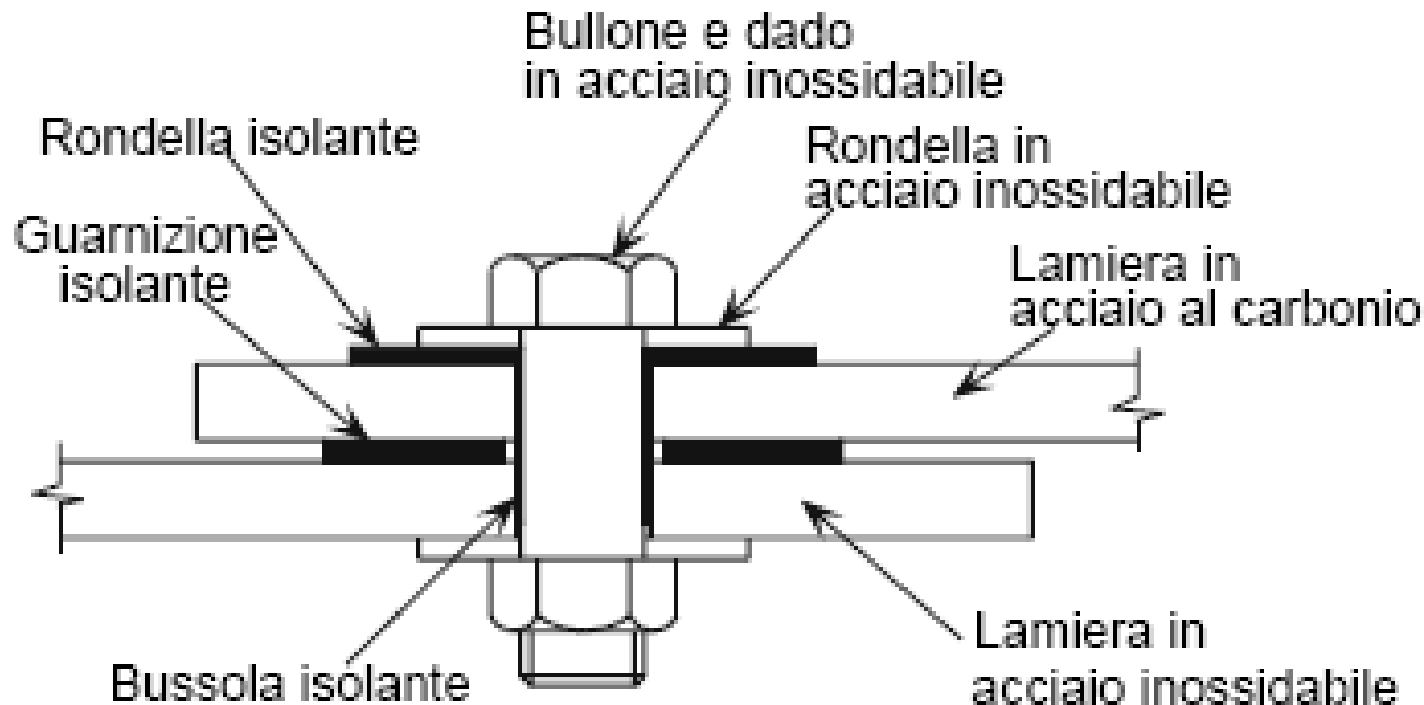




# Giunti bullonati



# Giunti bullonati giunto intermedio



**Figura 6.1** *Particolare di un giunto bullonato tra due materiali metallici diversi (contro la corrosione galvanica)*

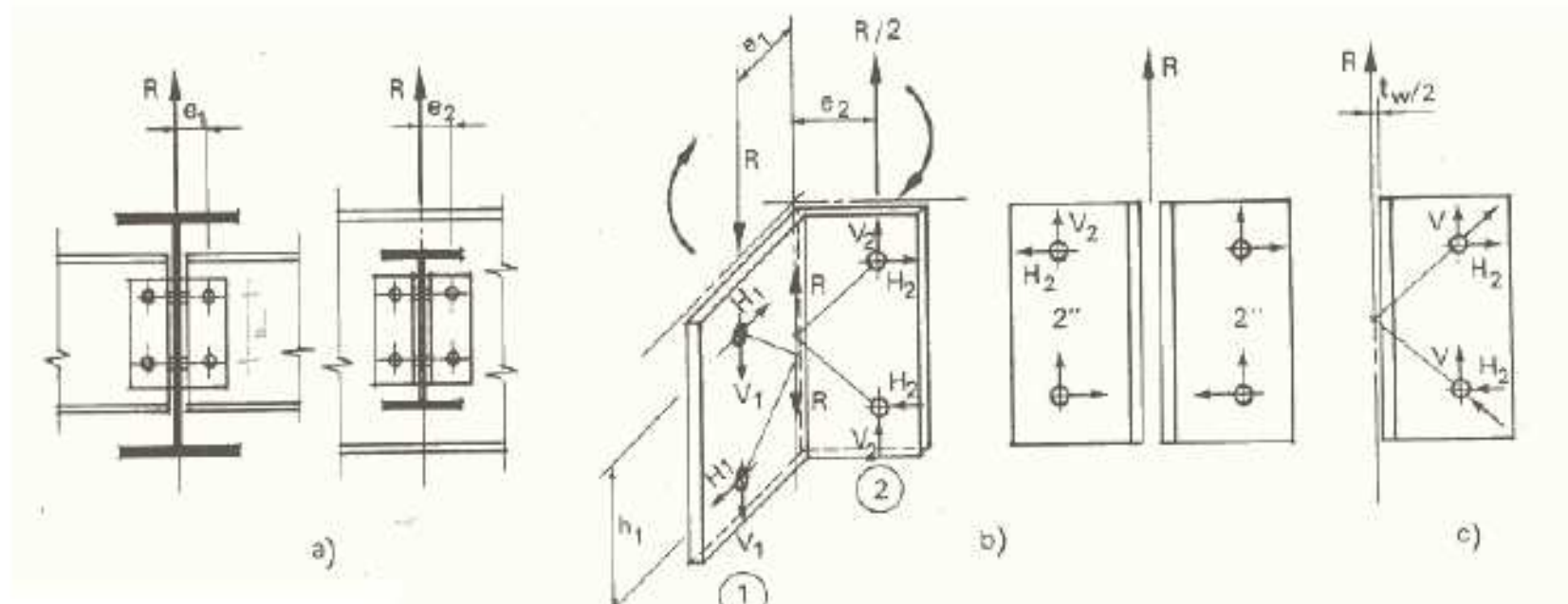
---

Bulloni forgiati a freddo di diametro fino a 30 mm sono utilizzati per collegare elementi strutturali come travi e colonne e per fissare sistemi di facciata pesanti al telaio. Per il fissaggio di facciate leggere si utilizzano viti autoperforanti e autofilettanti di diametro più piccolo.

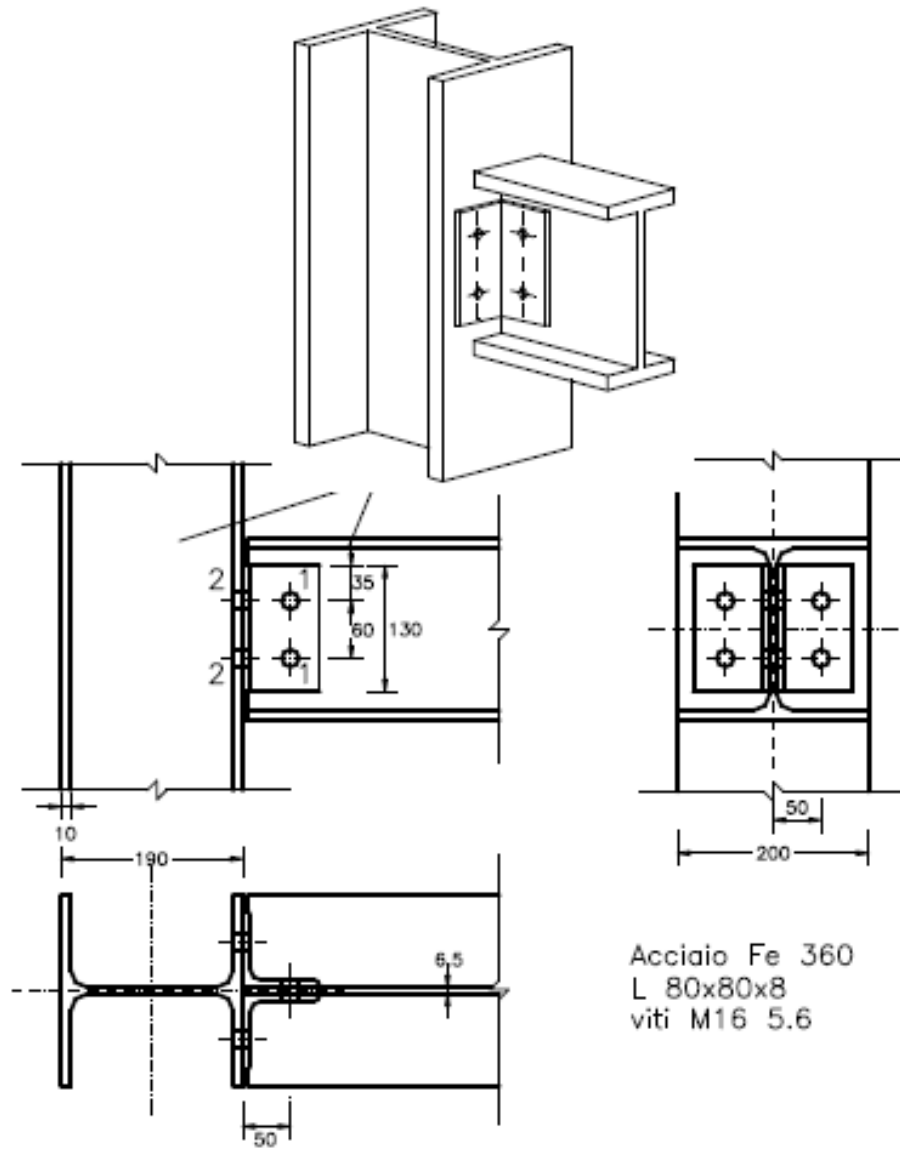


**Bolts and fixings**

# Giunti bullonati giunto a squadretta sollecitati assialmente e a taglio possibilità di rotazione

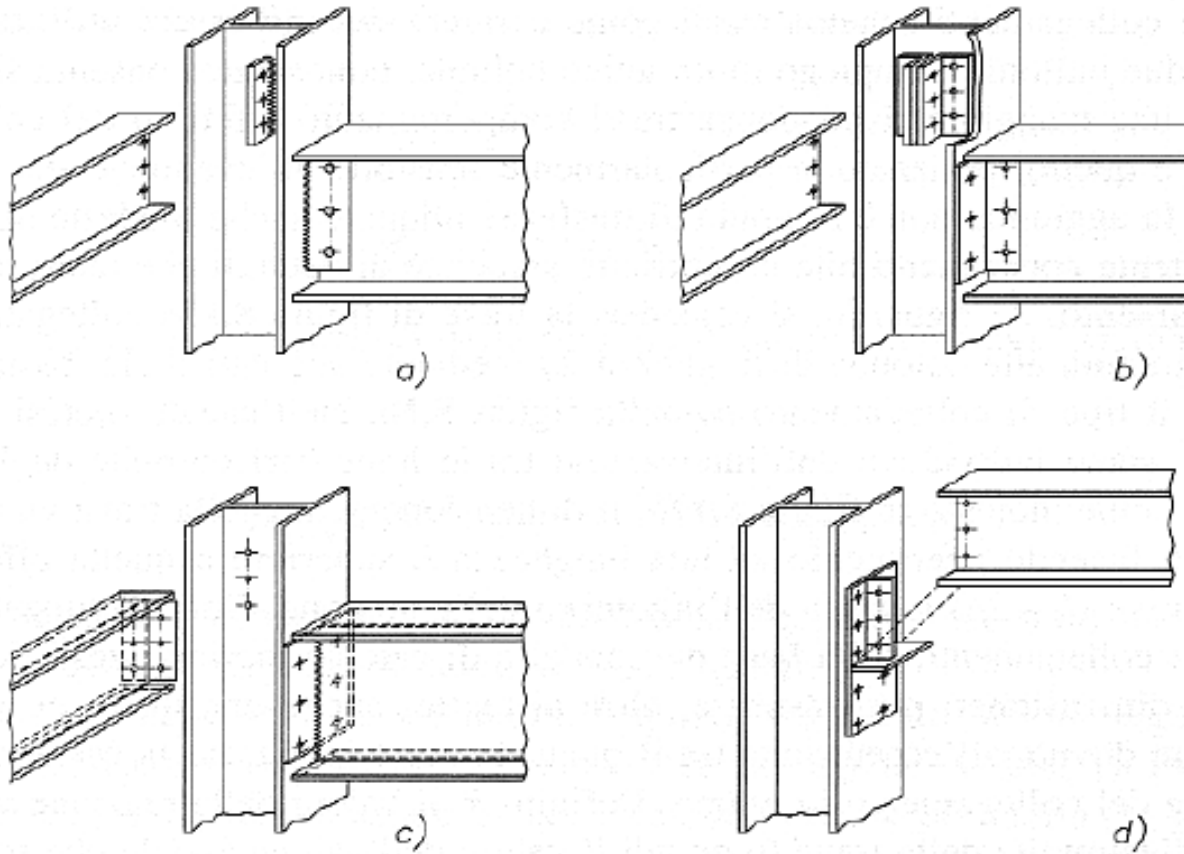


# Giunto a squadretta imbullonata

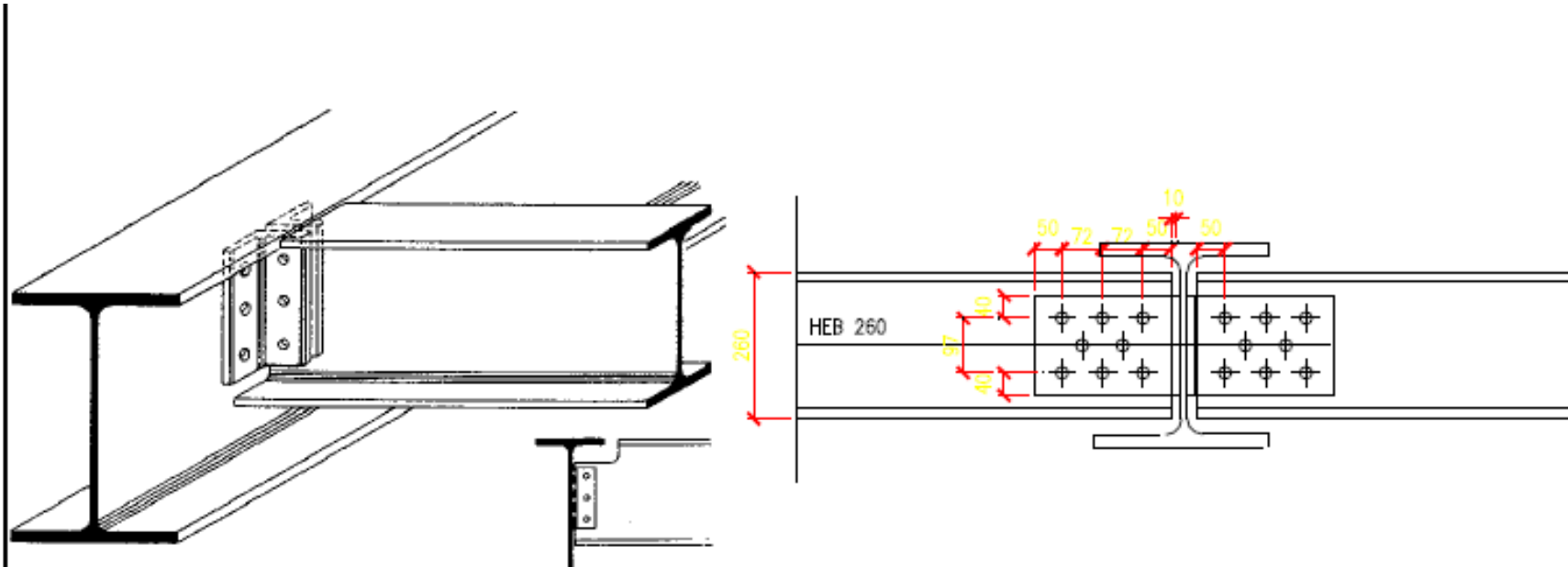


Acciaio Fe 360  
L 80x80x8  
viti M16 5.6

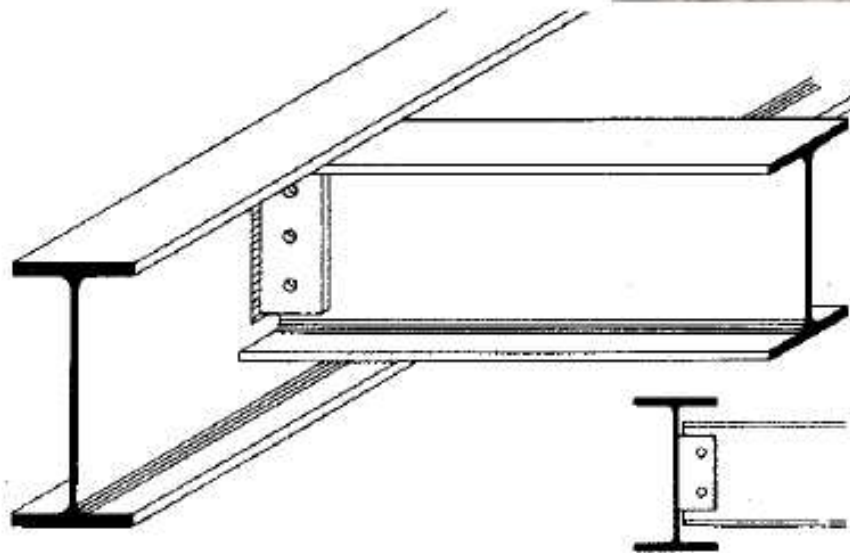
# Giunto imbullonato a squadretta con possibilità di rotazione



# Giunto a squadretta trave trave



Elementi saldati e  
bullonati





# La saldatura

Il collegamento per saldatura si basa sul principio di creare la continuità tra due pezzi da unire mediante fusione.

## *Vantaggi:*

- - minor costo rispetto alla bullonatura
- - strutture più monolitiche e continue
- - semplicità e minor ingombro dell'unione
- - minor peso della struttura

## *Svantaggi:*

- - maestranze più specializzate
- - necessità di controlli in superficie e in profondità
- - apporto di calore con conseguenti stati di coazione
- - possibile presenza di cricche

## *criteri*

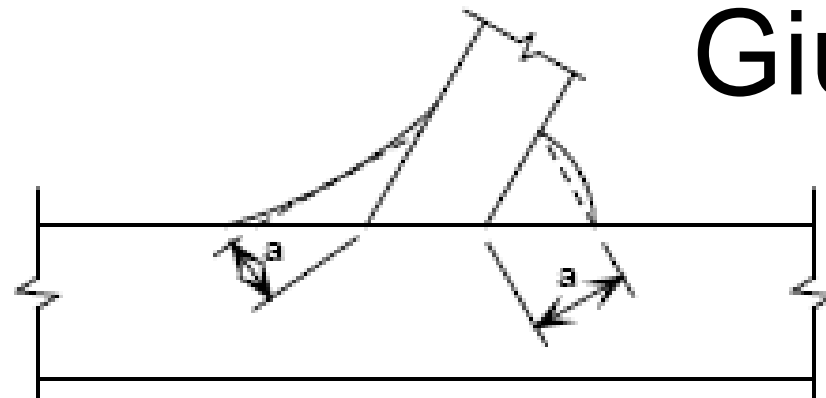
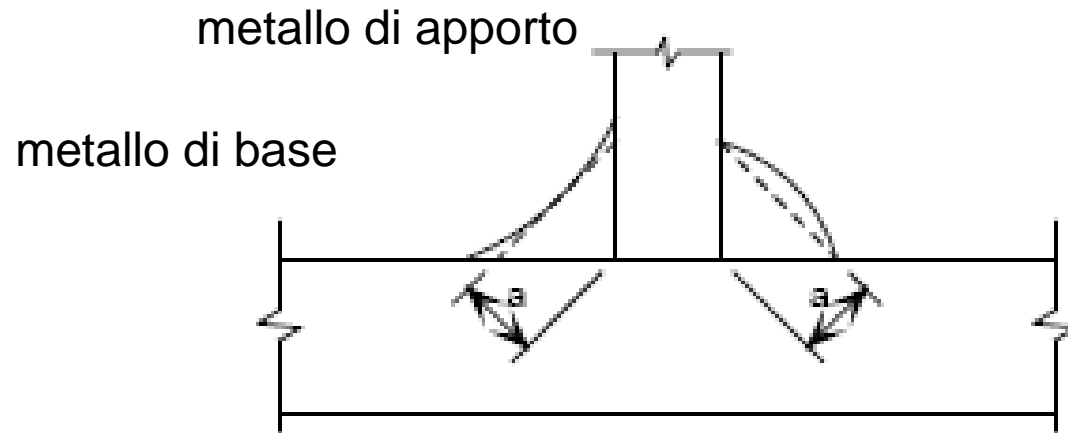
- limitare la loro realizzazione al di fuori delle officine
- evitare la concentrazione di saldature in zone ristrette.

## *Procedimento:*

- saldatura "ossiacetilenica" la fusione del materiale è prodotto dalla combustione dell'acetilene ( $C_2H_2$ ) con l'ossigeno (temperatura della fiamma  $3100^\circ$ ). Il materiale di apporto per il collegamento è formato da una bacchetta metallica che viene fusa assieme al materiale base. E' il primo procedimento industriale, oggi in disuso.
- saldatura ad arco

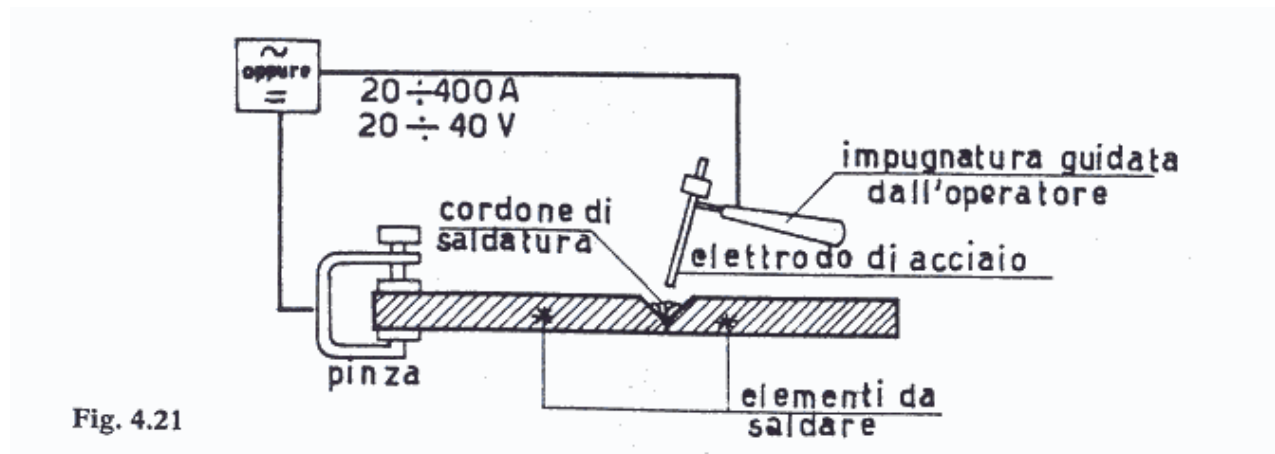
## Saldatura

Si ottiene con la fusione localizzata di un metallo  
Permette di realizzare connessioni monolitiche e resistenti alla rotazione reciproca degli elementi



## Giunto saldato

Figura 6.3 Spessore di gola di una saldatura a cordoni d'angolo

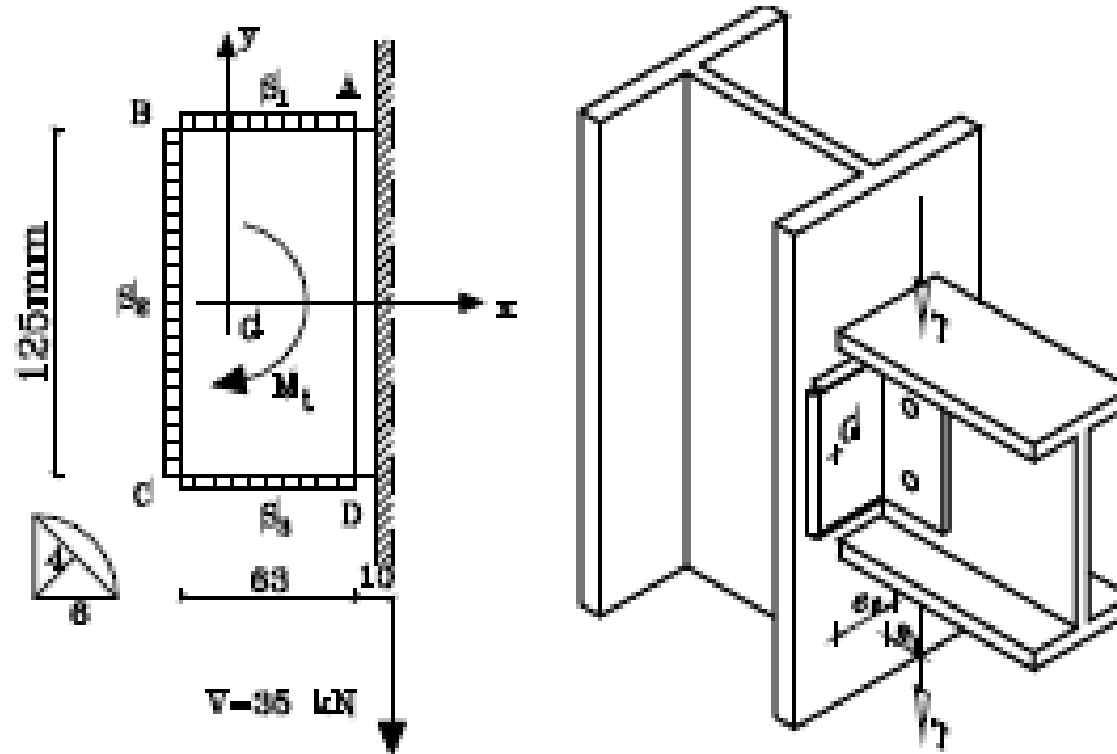


La sorgente termica è costituita dall'arco elettrico che, scoccando tra l'elettrodo ed il materiale base, sviluppa il calore che provoca la rapida fusione sia del materiale di base che dell'elettrodo.

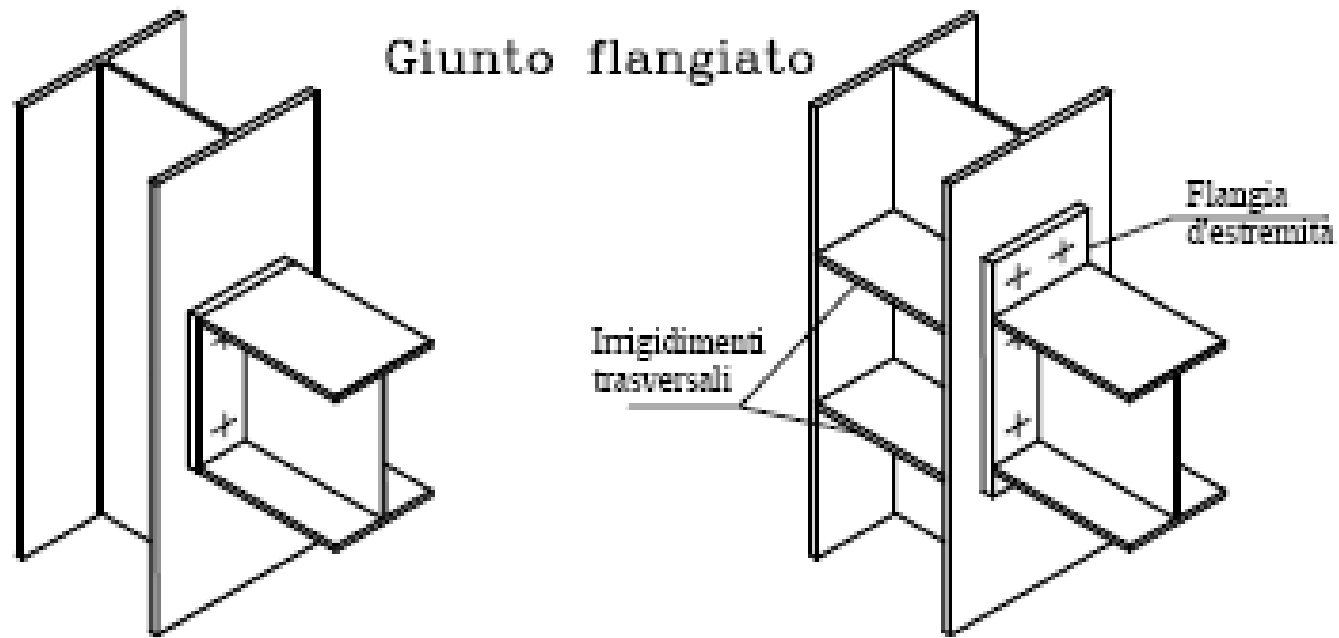
L'elettrodo è costituito da una bacchetta cilindrica con un rivestimento la cui fusione genera tra l'altro del gas per la protezione della zona in cui scocca l'arco e del bagno. Il materiale di rivestimento dell'elettrodo, di peso specifico minore, tende a galleggiare sul cordone di saldatura ed ha la funzione di ridurre l'ossidazione e la rapidità di raffreddamento.

Il materiale di apporto ha in genere una composizione un po' diversa dal materiale base e nella zona fusa i due materiali sono mescolati tra loro.

## Squadretta imbullonata e saldata



# Giunto trave colonna

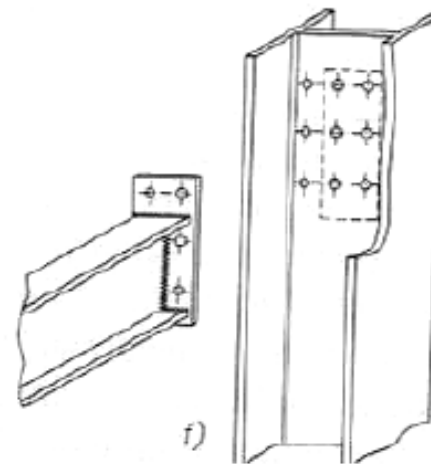
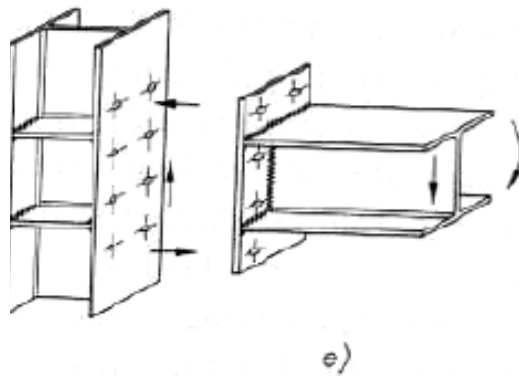
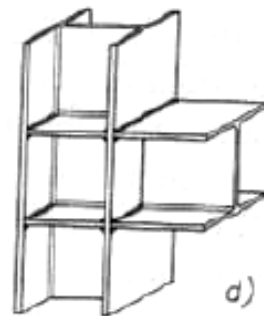
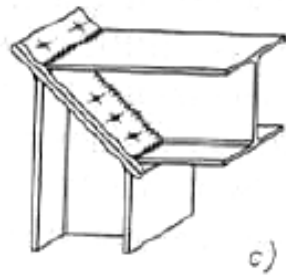
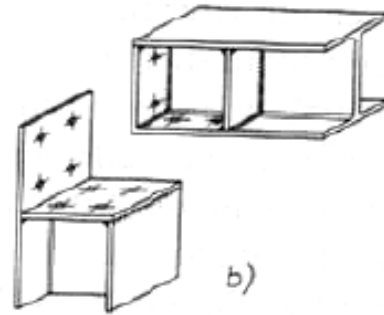
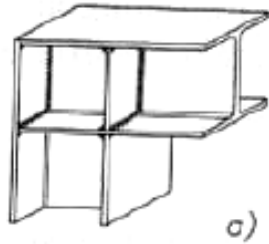


Saldature ridotte ⇒ vantaggi economici per spese di manodopera ridotte

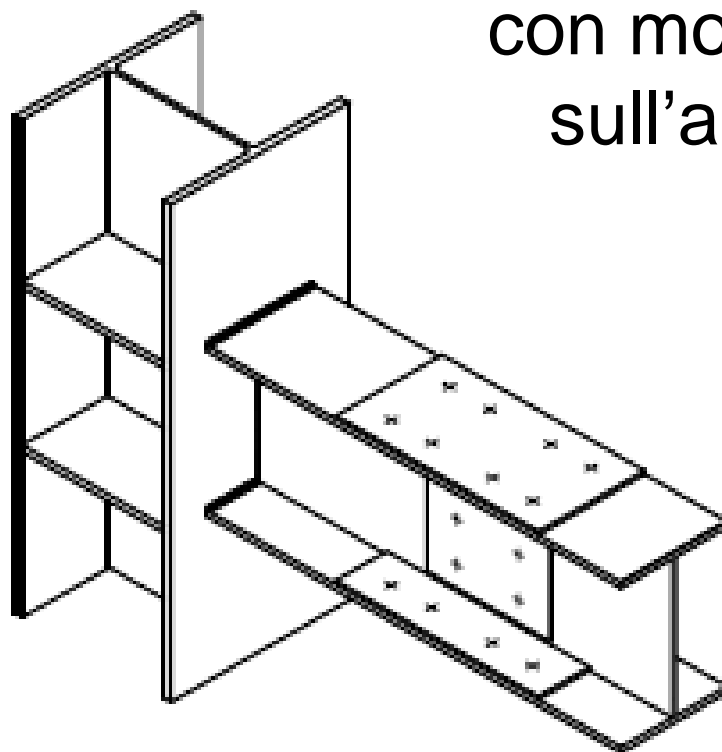
Facilità di trasporto

# Giunto imbullonato a squadretta

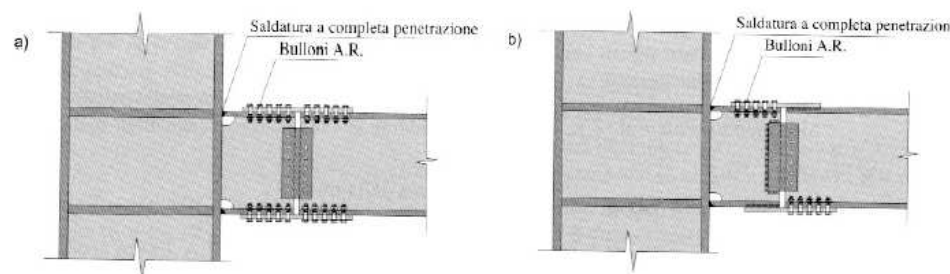
Il collegamento  
trasmette le  
sollecitazioni di  
rotazione, avviene  
generalmente sull'ala  
della colonna



# Giunto con moncherino saldato sull'ala della colonna

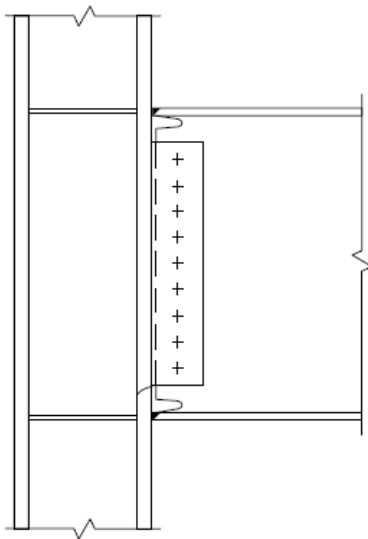


Si realizza il moncherino e gli irrigidimenti in officina  
Velocità di montaggio

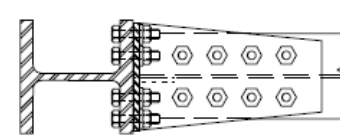
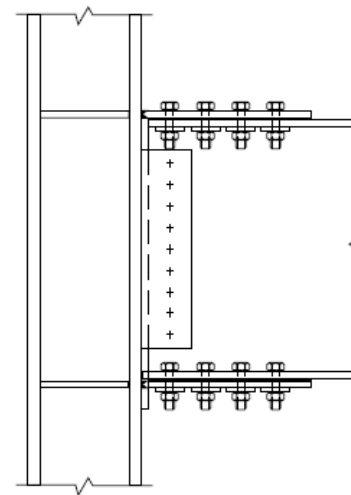


# Nodo trave pilastro in un telaio

Flange della trave saldate, anima della trave bullonata ad una piastra sottile saldata alla flangia della colonna.



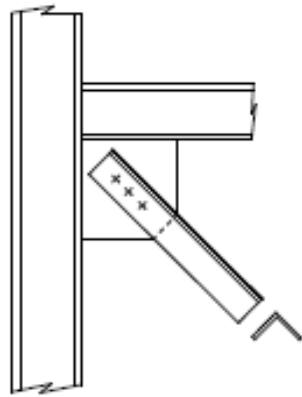
Flange della trave bullonate, anima della trave bullonata ad una piastra sottile saldata alla flangia della colonna.  
Sopra: con piastre di flangia bullonate.  
Sotto: con connessioni a doppia T



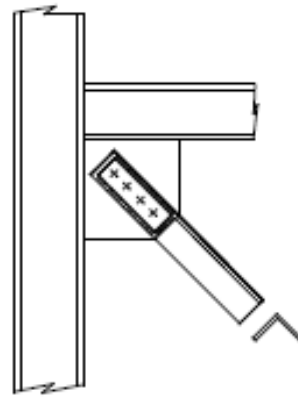


# Nodo controvento in telaio

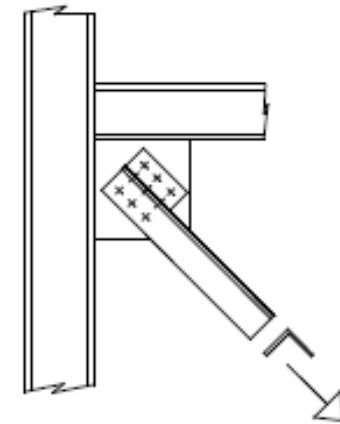
L'elemento di controvento è collegato al fazzoletto con bulloni (a) con un aumento di sezione (b) oppure con un angolare intermedio che trasmette una parte della forza (c)



a



b



c

$1,1 \gamma_{ov} N_{pl,Rd}$

Pezzi di collegamento realizzati per colata e stampo sono appropriati per nodi di connessione che richiedono di essere specificati e prodotti in base a specifici requisiti.



03/12/2015

**Cast connection node**

26







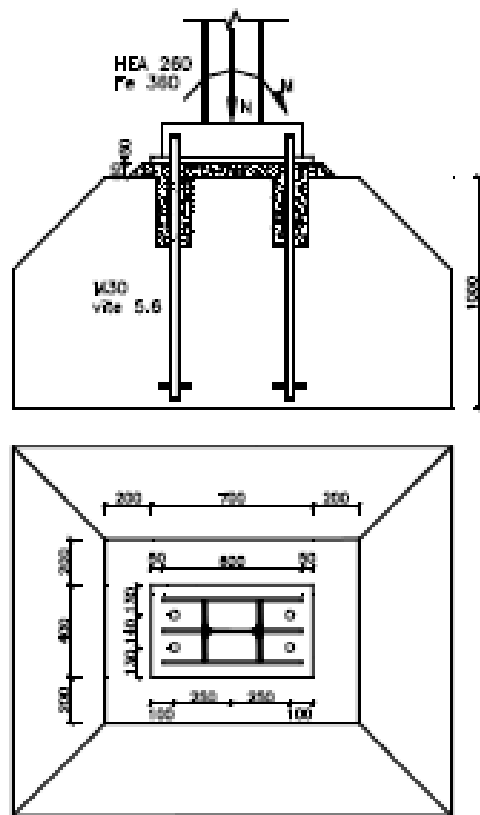


Fig. 1

base	$b = 400 \text{ mm}$
altezza	$H = 700 \text{ mm}$
spessore	$t = 30 \text{ mm}$
distanza ferro da bordo	$h' = 100$
bulloni tesi 2 M 30	$A_s = 1162 \text{ mm}^2$
spessore malta	$s = 60 \text{ mm}$
Colonna HEA 260	Fe360
Viti M30	classe 5.6
calcestruzzo C20/25	

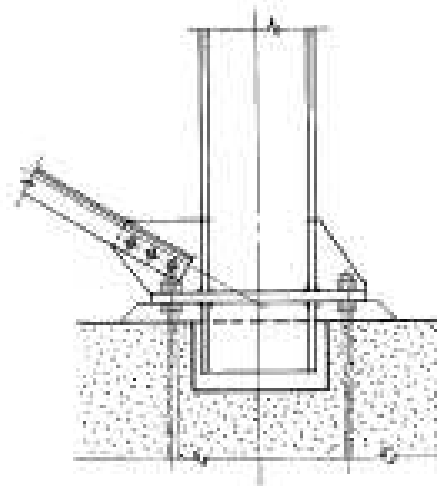
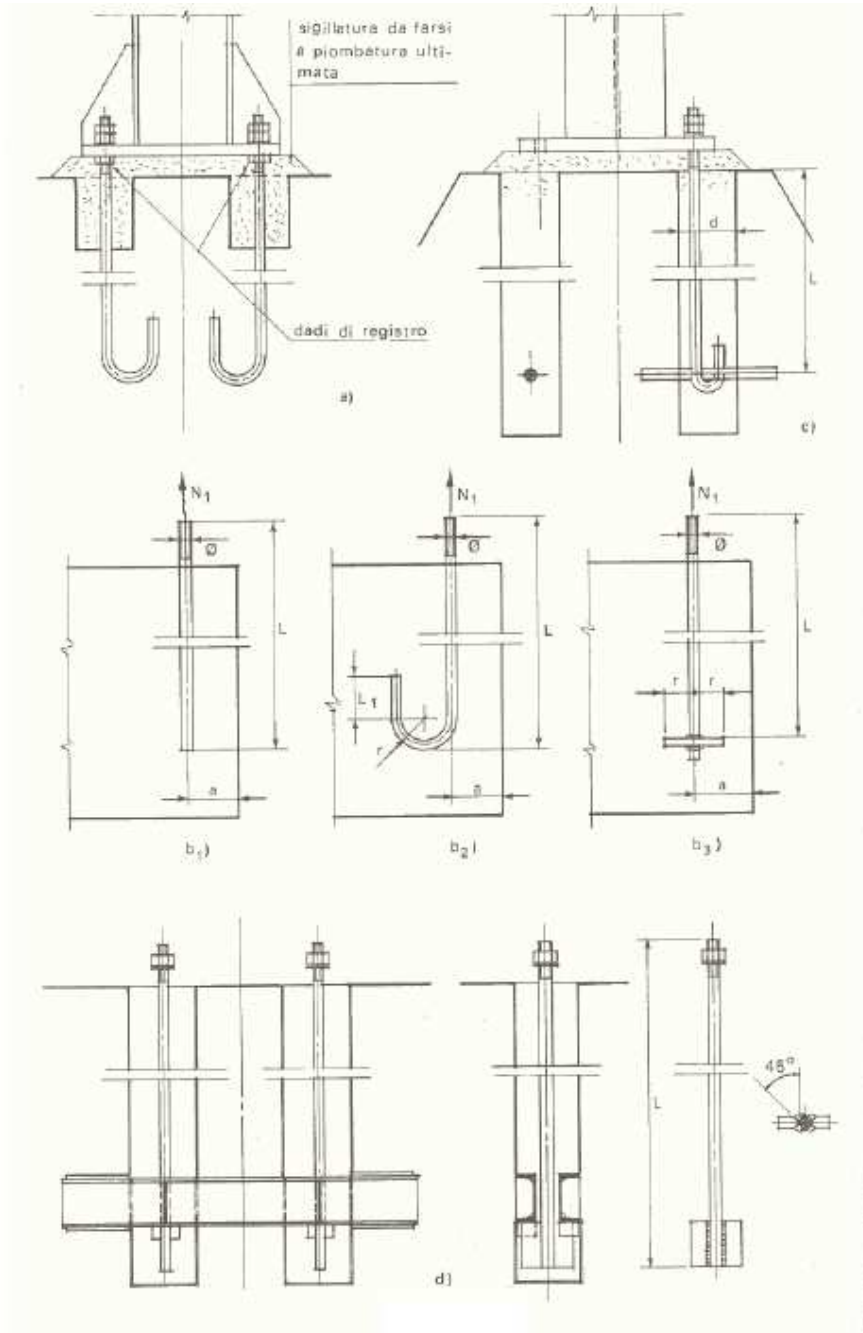


Fig. 10 - Rostri per la trasmissione del taglio

# I tirafondi

- tirafondi annegati nel getto
- tirafondi ad uncino
- tirafondi a martello



- **sito della Università di Liverpool**
- **<http://www.steeluniversity.org/>**
- **che ha una serie di moduli ed esercizi su lavorazioni e applicazioni dell'acciaio concepiti per e-learning**